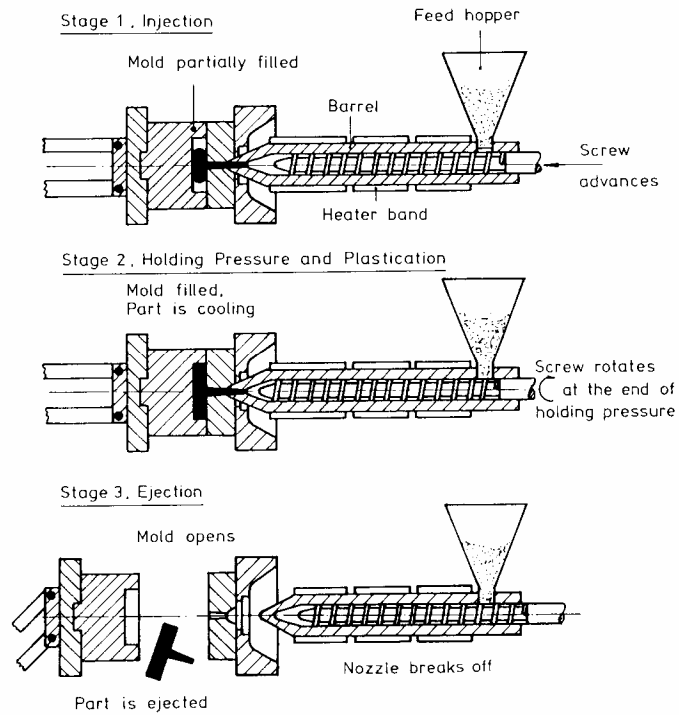
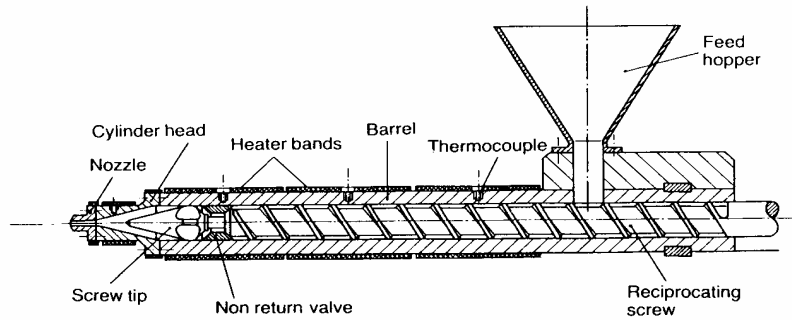


# ETAPAS DO PROCESSO DE MOLDAGEM POR INJEÇÃO E PRINCIPAIS COMPONENTES DE UMA INETORA



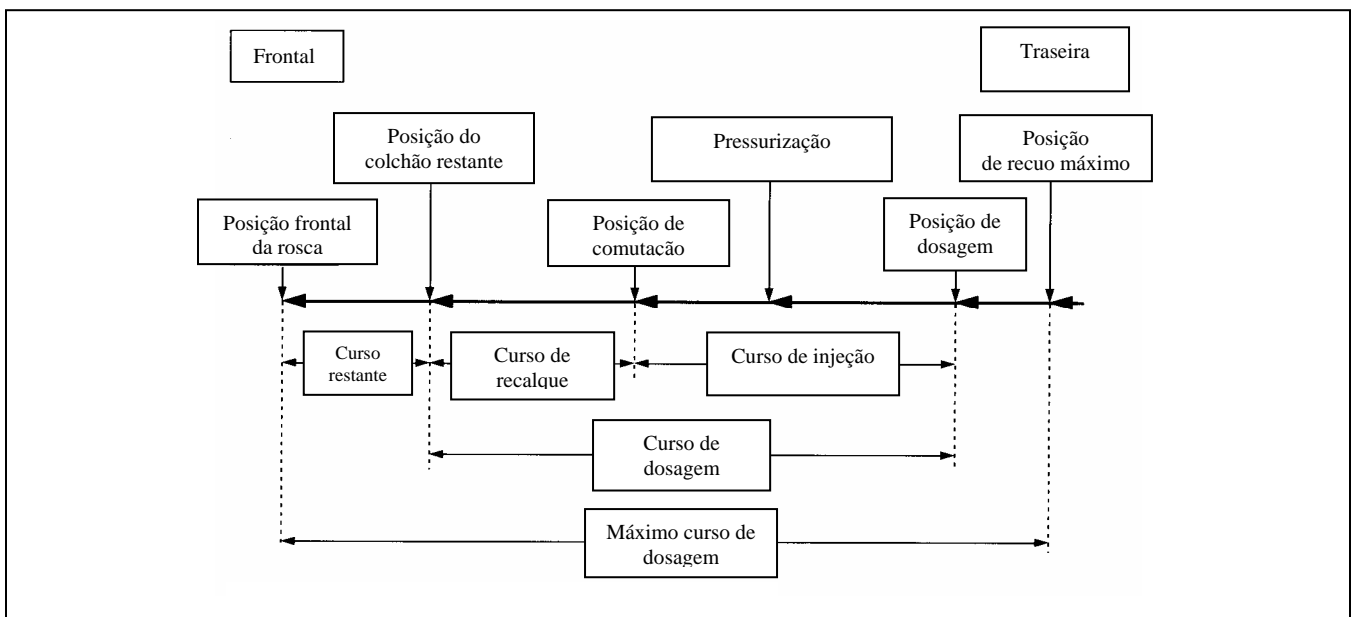
## A UNIDADE INJETORA



### PRINCIPAIS FUNÇÕES:

- ✓ MOVIMENTAR-SE EM SUA BASE PERMITINDO SEUS MOVIMENTOS DE AVANÇO E RECUO
- ✓ GERAÇÃO DE UMA PRESSÃO DE CONTATO ENTRE O BICO E A BUCHA DO MOLDE
- ✓ PROMOVER O MOVIMENTO DE ROTAÇÃO DO PARAFUSO PERMITINDO A DOSAGEM DO MATERIAL
- ✓ PRODUZIR O MOVIMENTO AXIAL DO PARAFUSO DURANTE A FASE DE INJEÇÃO
- ✓ FORNECER A PRESSÃO DE RECALQUE DURANTE A REFERIDA FASE

### POSIÇÕES E CURSOS DA ROSCA DURANTE UM CICLO



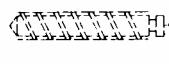
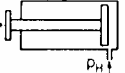



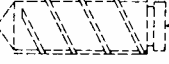
## CARACTERÍSTICAS MAIS RECENTES DAS UNIDADES INJETORAS:

- ✓ MOVIMENTOS SIMULTÂNEOS AXIAIS E DE ROTAÇÃO DO PARAFUSO
- ✓ CONTROLES DE CURSO, VELOCIDADES, ROTAÇÃO, E PRESSÕES
- ✓ MONTAGEM E DESMONTAGEM FACILITADA DA UNIDADE INJETORA PARA REDUÇÃO DE TEMPOS MORTOS
- ✓ TROCA AUTOMÁTICA DE TODA A UNIDADE INJETORA

## PRESSÃO DE INJEÇÃO

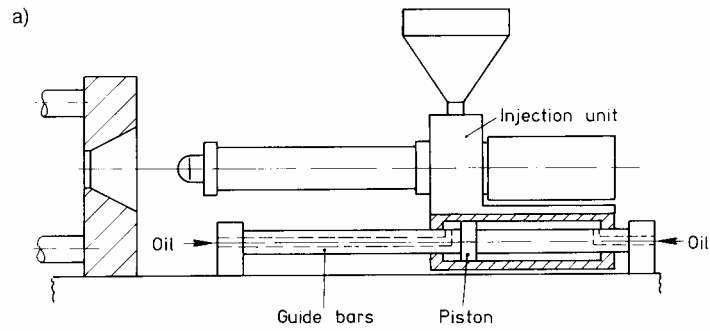
- É A PRESSÃO EXERCIDA SOBRE O MATERIAL FUNDIDO NA FRENTE DA ROSCA, DURANTE A FASE DE INJEÇÃO.

Material	Valores de pressão de injeção em função do material utilizado		
	Materiais de fácil fluxo, peças de seções espessas	Materiais de média fluidez, e peças com seções médias	Alta viscosidade, peças finas, pontos de inieção restritos
ABS	80 - 110	100 - 130	130 - 150
POM	85 - 100	100 - 120	120 - 150
PE	70 - 100	100 - 120	120 - 150
PA	90 - 110	110 - 140	> 140
PC	100 - 120	120 - 150	> 150
PMMA	100 - 120	120 - 150	> 150
PS	80 - 100	100 - 120	120 - 150
Rigid PVC	100 - 120	120 - 150	> 150
Thermosets	100 - 140	140 - 175	175 - 230
Elastomers	80 - 100	100 - 120	120 - 150

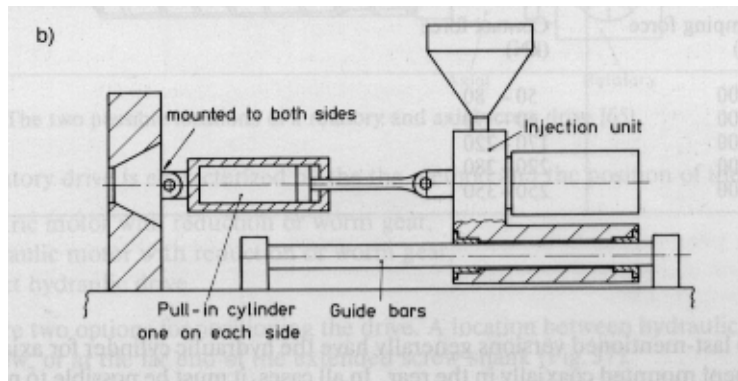
Employed for processing of:	Injection pressure (MPa)	Diameter of screw and barrel bore	Hydraulic unit	Pressure ratio
Special cases	Highest pressure			10-12
Thermosets, PC, PMMA and rigid PVC under difficult conditions	200-250		same as above	9-11
Standard processing of thermoplastics and elastomers	170-180 <sup>a)</sup>		same as above	7- 9
Easy flow materials and cases with low resistance to flow	120-140 <sup>a)</sup>		same as above	6- 8
Special cases	100-120 <sup>a)</sup>		same as above	6- 7

Relação entre a pressão hidráulica e a pressão na ponta da rosca (pressão esnecífica)

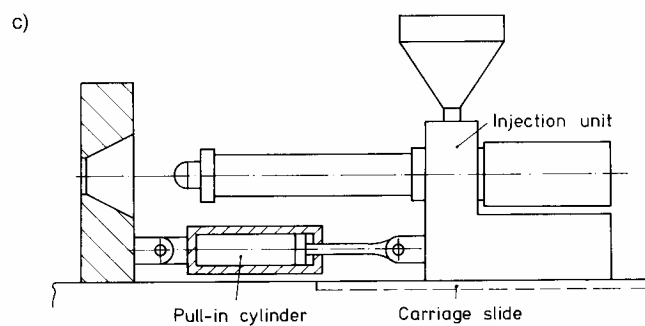
# SISTEMAS PARA A MOVIMENTAÇÃO DA UNIDADE INJETORA



Máquinas de  
pequeno a médio  
porte



Máquinas de 3000  
a 10000 kN



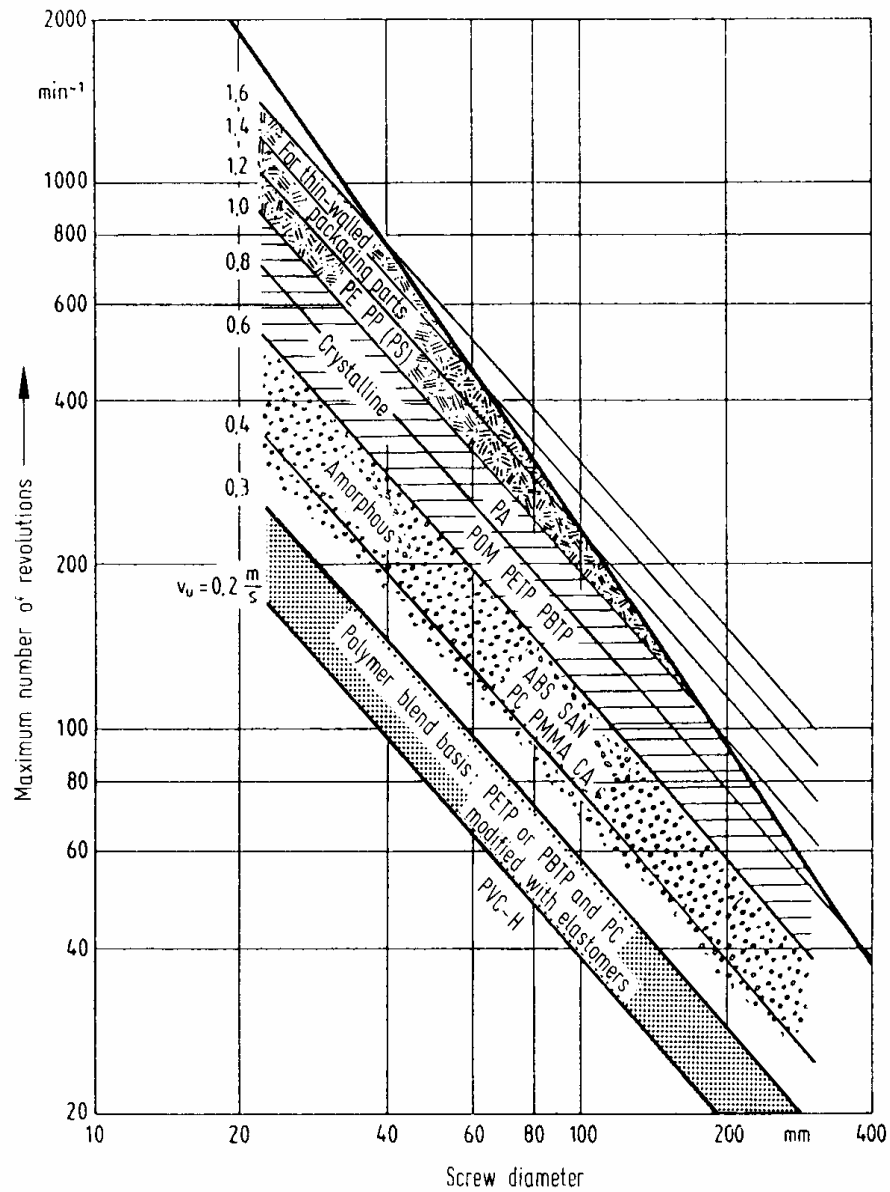
Máquinas de  
grande porte

Força de contato necessária entre o bico e a bucha de injeção em função do tamanho da injetora

Table 5 Contact Force between Nozzle and Sprue Bushing

Clamping force (kN)	Contact force (kN)
500	50 – 80
1 000	60 – 90
5 000	170 – 220
10 000	220 – 280
20 000	250 – 350

## VELOCIDADE DE ROTAÇÃO DO PARAFUSO (ROSCA)



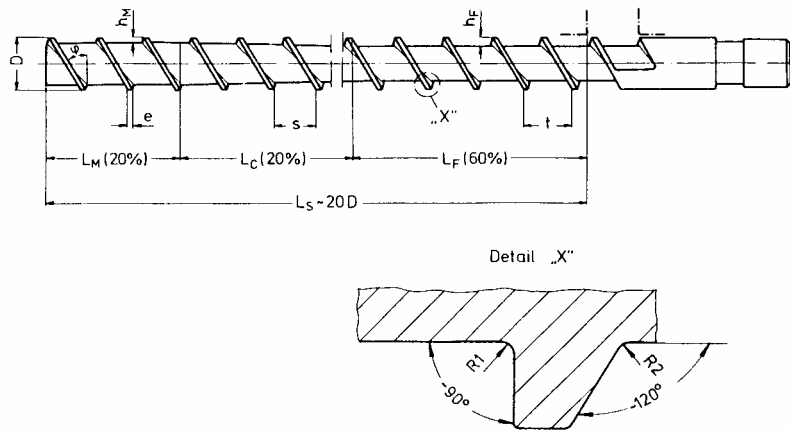
ROTAÇÕES RECOMENDADAS PARA A ROSCA EM FUNÇÃO DO MATERIAL E DE SEU DIÂMETRO

$$N = V_c \cdot 60/D \cdot \pi \text{ [rpm]}$$

N – rotação do parafuso;  
V<sub>c</sub> – velocidade tangencial permitida para a matéria prima;  
D – diâmetro do parafuso;

## ROSCAS OU PARAFUSOS

### ROSCAS PADRÃO PARA TERMOPLÁSTICOS

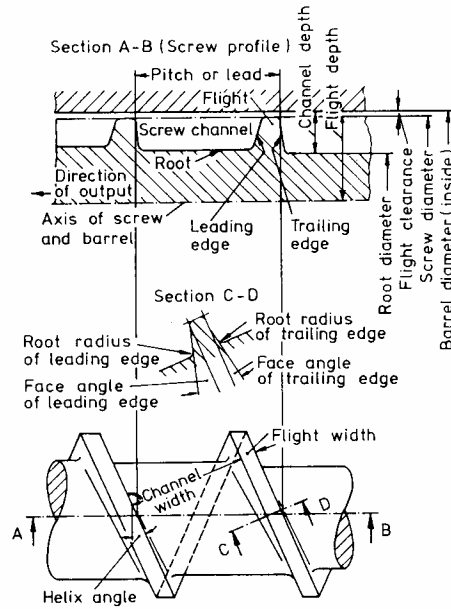


### SEÇÕES DA ROSCA:

- ✓ ALIMENTAÇÃO
- ✓ COMPRESSÃO
- ✓ DOSAGEM

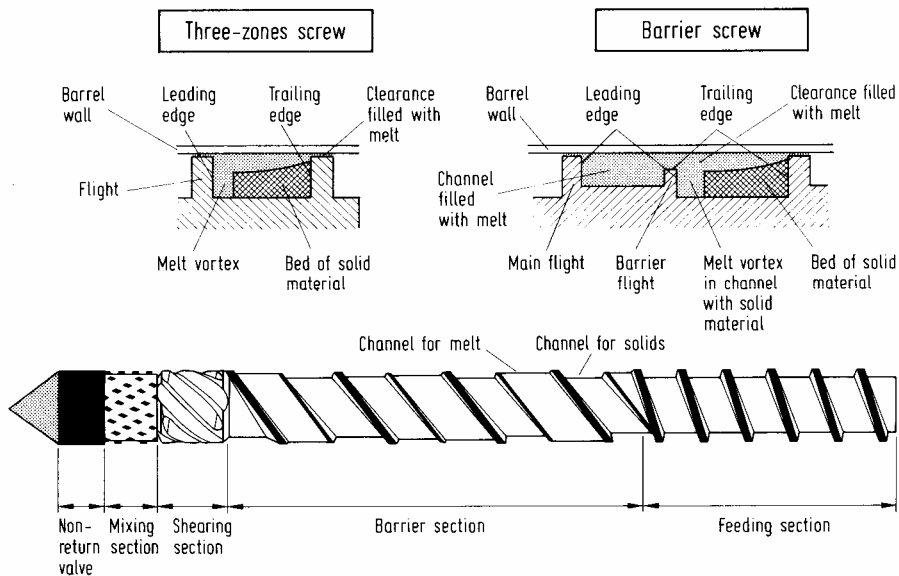
➤ SEU PROJETO NÃO É O MAIS EFICIENTE SE CONSIDERARMOS A HOMOGENEIDADE DO POLÍMERO

### PERFIL DA ROSCA



## TIPOS ESPECIAIS DE ROSCAS

### ROSCA DE BARREIRA



- TEM COMO FUNÇÃO SEPARAR O MATERIAL QUE VAI SE FUNDINDO À MEDIDA EM QUE O MESMO AVANÇA PELO CANAL DA ROSCA DO MATERIAL AINDA NÃO FUNDIDO, SEPARANDO-OS EM DOIS CANAIS PARALELOS ATÉ A FUSÃO COMPLETA DO MATERIAL SÓLIDO.
- TEM COMO EFEITO MELHORAR A HOMOGENEIDADE DO POLÍMERO FUNDIDO.

## DESGASTE DO PARAFUSO

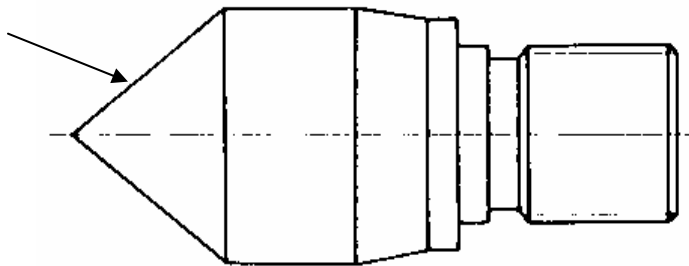
LOCAIS PROPENSOS AO DESGASTE DEVIDO À ABRASÃO CAUSADA PELO FLUXO DO MATERIAL:

- ✓ VÁLVULA DE NÃO-RETORNO
- ✓ BICO DA MÁQUINA
- ✓ CONEXÕES OU SUPERFÍCIES DE VEDAÇÃO (FLANGES, ETC.)
- ✓ SUPERFÍCIE DO PARAFUSO
- ✓ SUPERFÍCIE INTERNA DO CANHÃO

## PONTA DA ROSCA

### PONTA CÔNICA

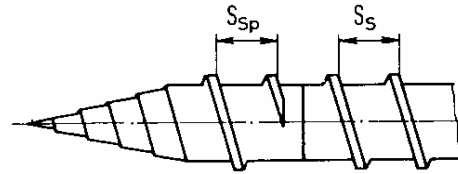
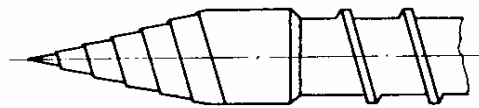
REGIÃO QUE ATUA  
COMO PISTÃO  
SOFRENDO ALTA  
PRESSÃO E  
DESGASTE



FORMA MAIS ADEQUADA PARA MATERIAIS MENOS SENSÍVEIS TERMICAMENTE

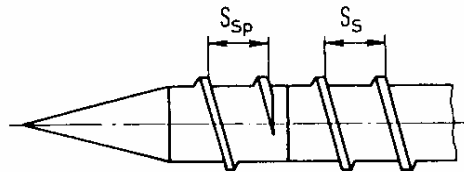
### PONTAS DE ROSCAS PARA PROCESSAMENTO DE PVC RÍGIDO





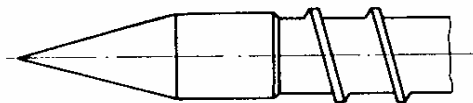
$$S_{Sp} = S_s$$

$$S_s = D$$



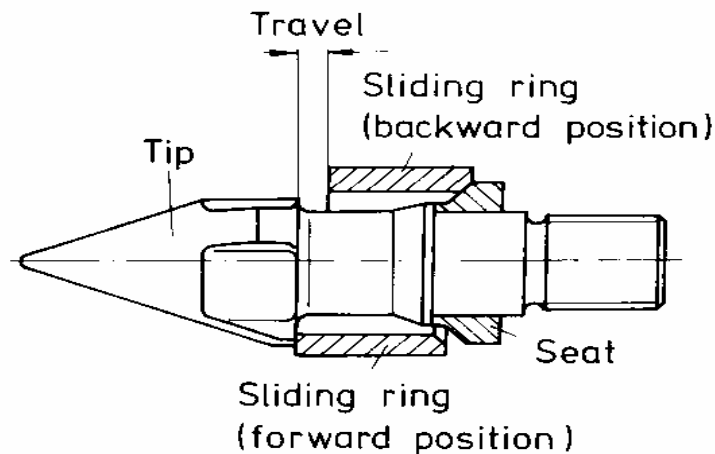
$$S_{Sp} = (0.5-1) \cdot S_s$$

$$S_s = D$$



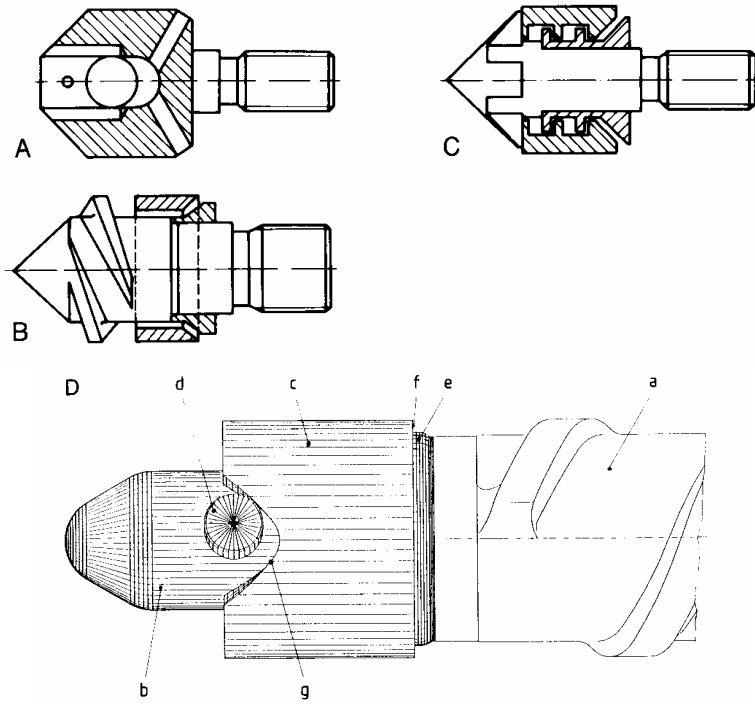
- **PRODUZEM UMA MENOR RESTRIÇÃO À PASSAGEM DO MATERIAL E POR ISSO RESULTANDO EM UMA MENOR POSSIBILIDADE DE DEGRADAÇÃO DO MESMO**

## VÁLVULAS DE NÃO-RETORNO

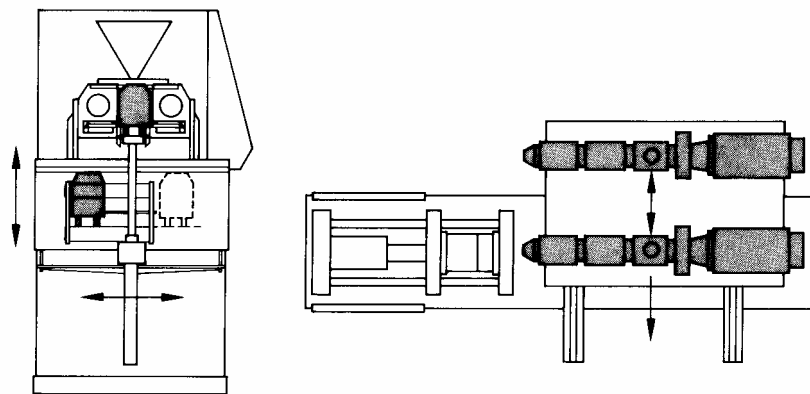


- **TEM COMO FUNÇÃO EVITAR QUE O MATERIAL PLASTIFICADO, QUE SE ENCONTRA À FRENTE DA ROSCA RETORNE PARA A SEÇÃO DE DOSAGEM DURANTE O MOVIMENTO DE AVANÇO (INJEÇÃO) REALIZADO PELA MESMA.**

- DURANTE A PLASTIFICAÇÃO E DOSAGEM A VÁLVULA PERMITE A PASSAGEM DO MATERIAL, IMPEDINDO O FLUXO DE RETORNO DURANTE O MOVIMENTO DE INJEÇÃO REALIZADO PELA ROSCA.



### OUTROS EXEMPLOS CILINDRO PLASTIFICADOR OU CANHÃO



SISTEMA DE TROCA RÁPIDA DO CANHÃO

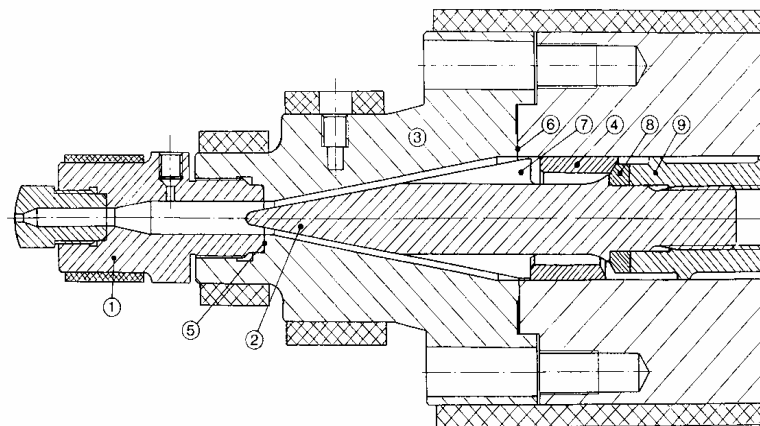
### FUNÇÕES DO CANHÃO

- ✓ FORNECER O CALOR NECESSÁRIO PARA A PLASTIFICAÇÃO ATRAVÉS DE RESISTÊNCIAS INSTALADAS EM TORNO DO MESMO E DO ATRITO EM SUA SUPERFÍCIE INTERNA COM O MATERIAL PLÁSTICO
- ✓ POSSUIR UMA REGIÃO PARA A PASSAGEM DE ÁGUA JUNTO A REGIÃO DE ALIMENTAÇÃO PARA IMPEDIR A FUSÃO DO MATERIAL NESTA REGIÃO (GARGANTA DE ALIMENTAÇÃO)
- ✓ PERMITIR A COLOCAÇÃO DE TERMOPARES PARA QUE SEJA FEITO O CONTROLE DE TEMPERATURAS EM SEU INTERIOR
- ✓ PERMITIR FÁCIL MONTAGEM E DESMONTAGEM PARA QUE SEJAM REALIZADAS OPERAÇÕES DE LIMPEZA DO PARAFUSO E MANUTENÇÃO

## FUNIL

- DEVE PERMITIR QUE O MATERIAL DESÇA PARA A GARGANTA DE ALIMENTAÇÃO SEM QUE OCORRAM PROBLEMAS DE AGLOMERAÇÃO E CONSEQÜENTEMENTE A PARADA DO MATERIAL, IMPEDINDO A ALIMENTAÇÃO
- ATENÇÃO ESPECIAL DEVE SER DADA A MATERIAIS RECICLADOS QUE FORAM SIMPLEMENTE MOÍDOS
- GRADES MAGNÉTICAS SÃO COLOCADAS EM SEU INTERIOR PARA EVITAR QUE CAVACOS DE METAL ENTREM NO CANHÃO, E SEJAM ARRASTADOS PELA ROSCA

## BICOS



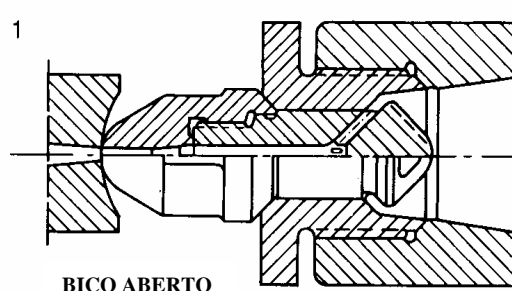
- PROMOVEM A PASSAGEM DO MATERIAL DO CANHÃO PARA A BUCHA DE INJEÇÃO DO MOLDE

- DEVEM PROMOVER UM PRESSÃO E UMA SUPERFÍCIE DE CONTATO, JUNTAMENTE COM A BUCHA DE INJEÇÃO, QUE SEJAM SUFICIENTES PARA EVITAR O VAZAMENTO DO MATERIAL ENTRE OS DOIS COMPONENTES
- A RESTRIÇÃO IMPOSTA PELO BICO NÃO DEVE SER EXCESSIVA, DO CONTRÁRIO O MATERIAL PODE SOFRER DEGRADAÇÃO OU FRATURAR AO PASSAR PELO MESMO

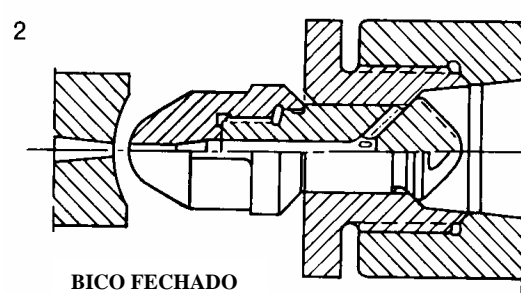
## FIGURA BICO ESFÉRICO

## BICOS VALVULADOS

- TEM COMO FUNÇÃO IMPEDIR QUE O MATERIAL (MATERIAL DE ALTA FLUIDEZ) VAZE PELO BICO NO FINAL DA PLASTIFICAÇÃO, QUANDO A UNIDADE INJETORA RECUAR, OU QUANDO O MOLDE FOR ABERTO PARA A EXTRAÇÃO DA PEÇA COM O BICO AINDA ENCOSTADO NA BUCHA



PERMITE A PASSAGEM  
DO MATERIAL PARA  
DENTRO DO MOLDE

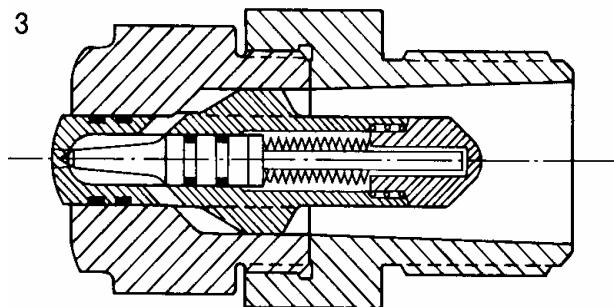


NÃO PERMITE A  
PASSAGEM DO MATERIAL  
PARA DENTRO DO MOLDE

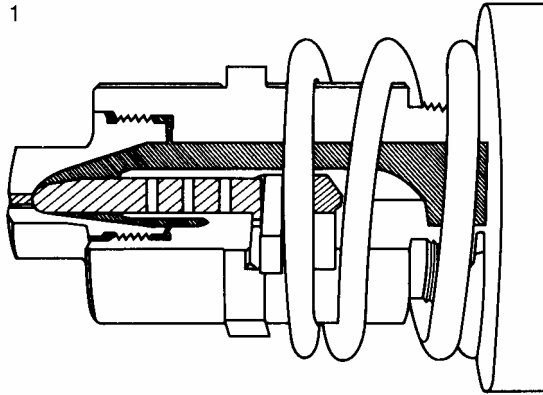
BICO ATUADO PELO MOVIMENTO DE AVANÇO E RECUO DA UNIDADE INJETORA

- **PODE SER UTILIZADO TAMBÉM QUANDO FOR NECESSÁRIO REALIZAR A DOSAGEM COM O BICO DESENCOSTADO**
- **NÃO DEVE IMPOR TAMBÉM UMA RESTRIÇÃO MUITO FORTE AO FLUXO DO MATERIAL, EVITANDO, ASSIM, SUA DEGRADAÇÃO**

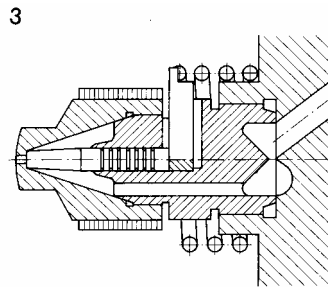
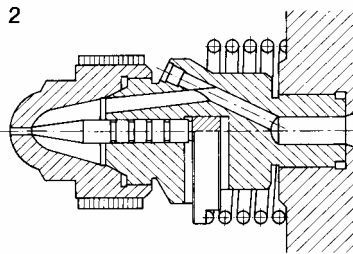
## OUTRAS FORMAS DE BICOS VALVULADOS



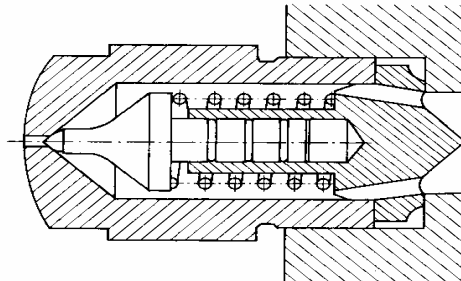
BICO VALVULADO DE AGULHA ATUADO POR MOLA INTERNA



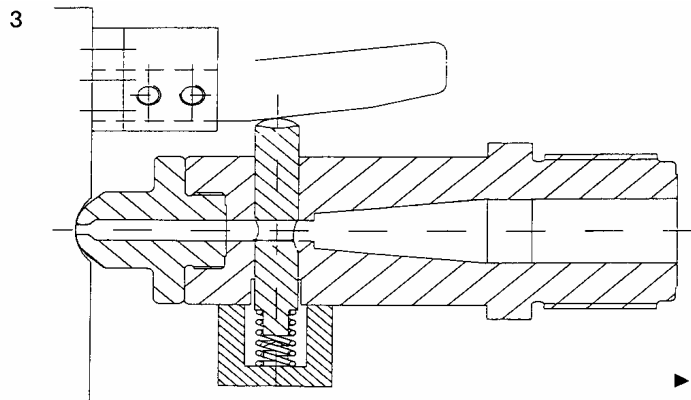
BICO VALVULADO DE AGULHA ATUADO POR MOLA EXTERNA



OUTRAS FORMAS DE BICOS VALVULADOS



BICO VALVULADO DE AGULHA ATUADO POR MOLA INTERNA



BICO VALVULADO ATUADO POR BARRA DESLIZANTE E RETORNO POR MOLLA

Table 14 Recommended Nozzles for Plastics [143]

Plastic Material	Type of Nozzle				
	Open nozzle	Sliding shut-off nozzle <sup>1</sup>	Spring-loaded needle shut-off nozzle <sup>2</sup>	Hydraulic needle shut-off nozzle	Hydraulic bolt-type shut-off nozzle <sup>3</sup>
ABS	●	○	○	○	○
CA	●	○	○	○	○
CAB	●	○	○	○	○
PA	○	○	○	●	●
PAI	○	○	○	○	●
PBT	○	○	○	●	●
PET	○	○	○	●	●
PC	○	○	○	○	○
PE	●	●	○	○	○
PEEK	○	○	○	○	○
PMMA	○	○	○	○	●
POM	●	○	○	○	○
PP	●	●	○	○	○
PPO	●	○	○	○	○
PPS	○	○	○	○	○
PVC	●	-	-	-	●
SAN	●	○	○	○	○
TSG	-	-	○	●	●
Thermoset	●	-	-	-	-
Elastomer	●	-	-	-	-

- recommended
- feasible
- nicht geeignet

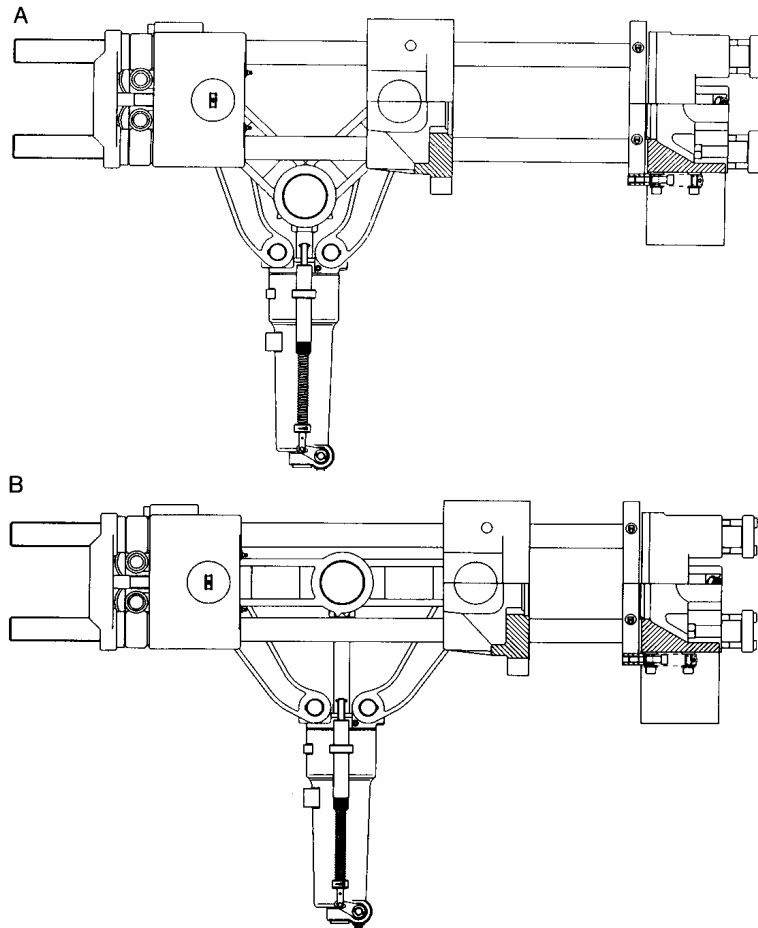
<sup>1</sup> resistant to flow, poor temperature control

<sup>2</sup> throttle, high shear stresses

<sup>3</sup> channel cross section = nozzle-opening cross section

## BICOS RECOMENDADOS PARA CADA MATERIAL PLÁSTICO UNIDADE DE FECHAMENTO

### FECHAMENTO MECÂNICO



### **CARACTERÍSTICAS:**

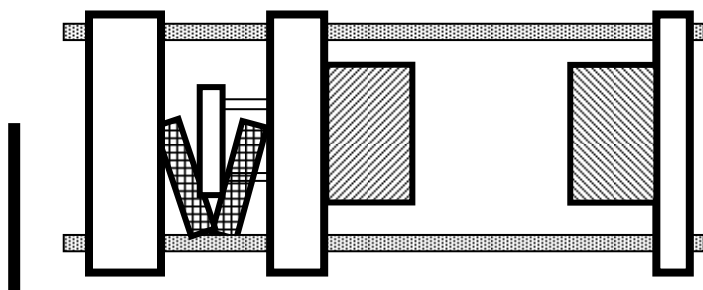
- ✓ ATUADORES (CILINDROS HIDRÁULICOS) OCUPAM MENOR ESPAÇO E NECESSITAM MENOS ÓLEO
- ✓ PERMITEM MAIORES VELOCIDADES DE AVANÇO E RECUO DA PLACA MÓVEL
- ✓ A FORÇA DE FECHAMENTO NÃO É FORNECIDA (DURANTE A INJEÇÃO E O RECALQUE) PELO SISTEMA HIDRÁULICO E SIM PELO EFEITO DE MOLDA DAS COLUNAS
- ✓ EXISTÊNCIA DE MÁQUINAS COM 3, 4 E 5 PONTOS NAS ARTICULAÇÕES

**NÚMERO DE ARTICULAÇÕES**



## SEQÜÊNCIA DE FECHAMENTO

## FASES DO FECHAMENTO E DA ABERTURA



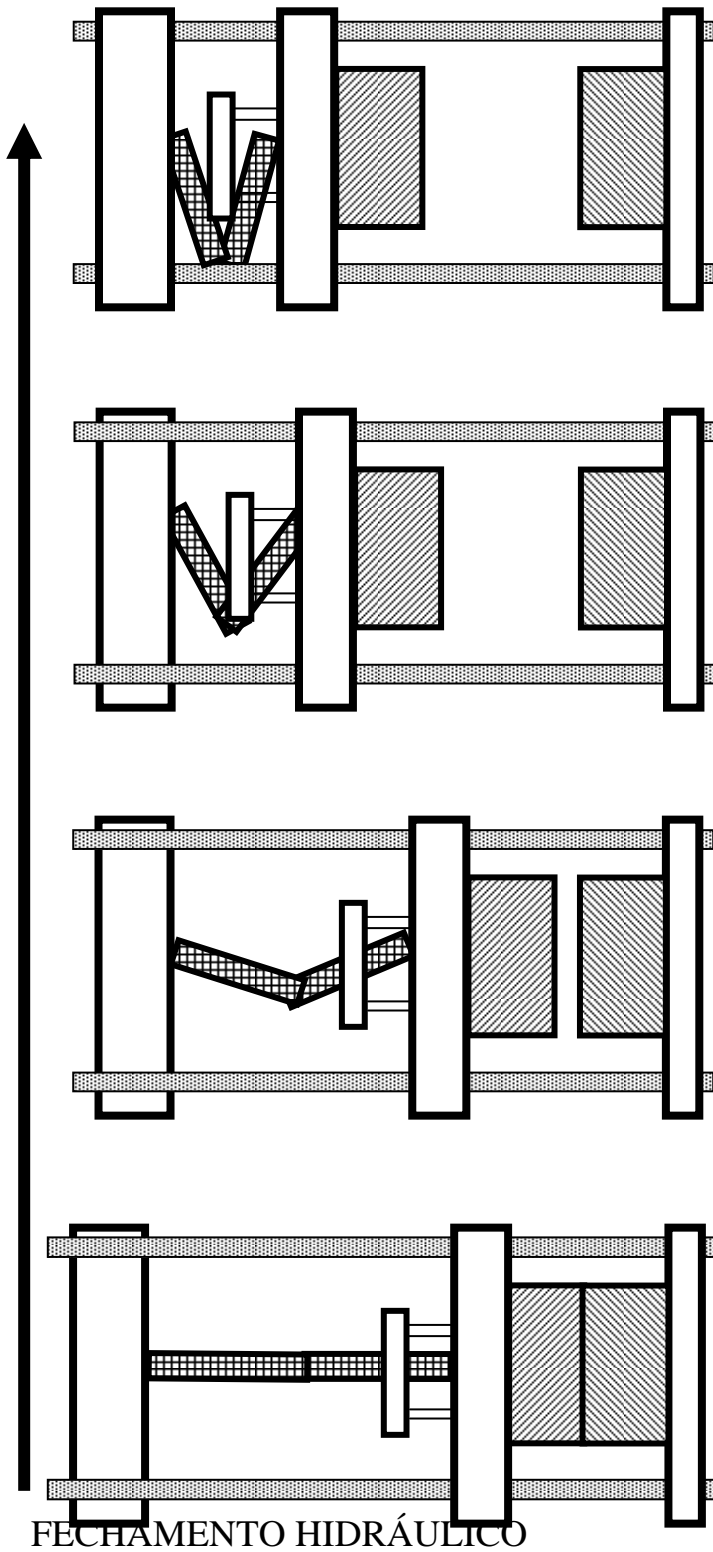
**abertura máxima programada**

I) IMPULÇÃO

## FASES DO FECHAMENTO E DA ABERTURA

**ABERTURA MÁXIMA PROGRAMADA = curso de extração do canal + curso principal + curso de amortecimento**

- ***altura da peça + altura do canal + 50 mm (moldes 2 placas)***
- ***2 vezes altura da peça + altura canal + 50 mm (moldes 3 placas)***



III) AMORTECIMENTO

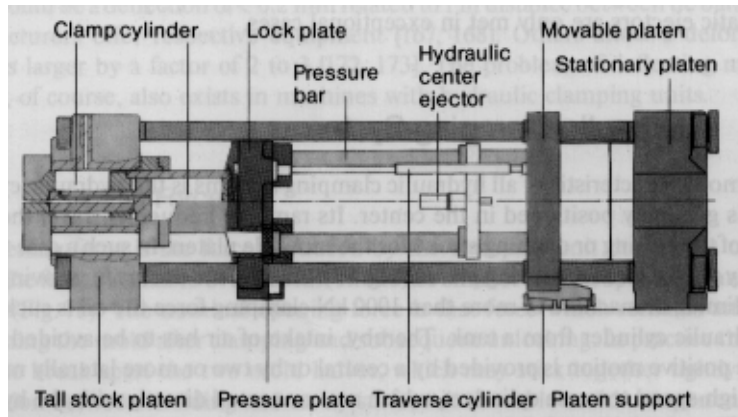
D	+/- 20 mm
P	
V	

II) CURSO PRINCIPAL

D	máximo possível
P	
V	

I) INÍCIO ou "extração do canal"

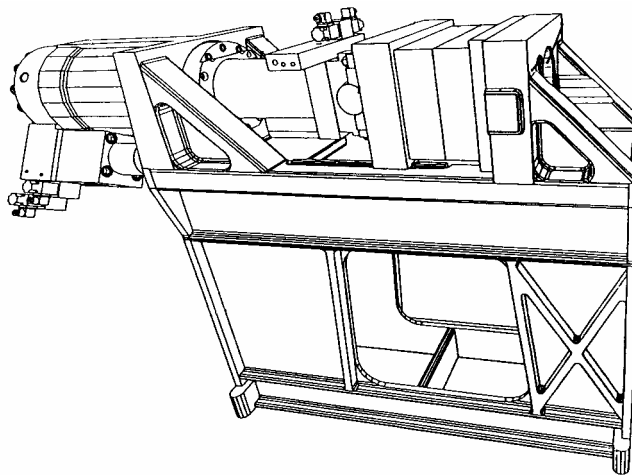
D	+/- 20 mm
P	
V	



### CARACERÍSTICAS:

- ✓ MELHOR CONTROLE DA FORÇA DE FECHAMENTO
- ✓ MELHOR CONTROLE DO POSICIONAMENTO DA PLACA MÓVEL
- ✓ VELOCIDADE DE FECHAMENTO DA PLACA MÓVEL APRESENTA-SE MAIS CONSTANTE
- ✓ MAIOR CONSUMO DE ENERGIA, PRINCIPALMENTE PARA MANTER O MOLDE TRAVADO

### MÁQUINAS COM FECHAMENTO HIDRÁULICO SEM COLUNAS (SISTEMA ENGEL)

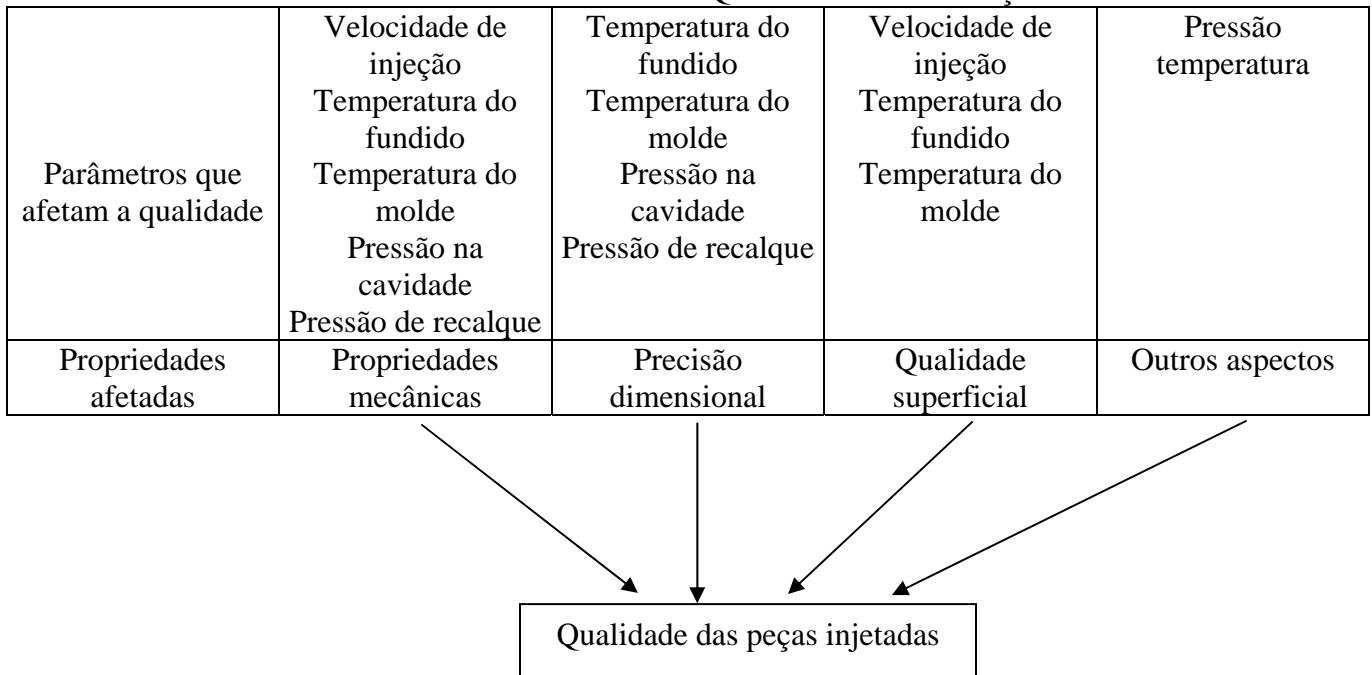


### CARACTERÍSTICAS:

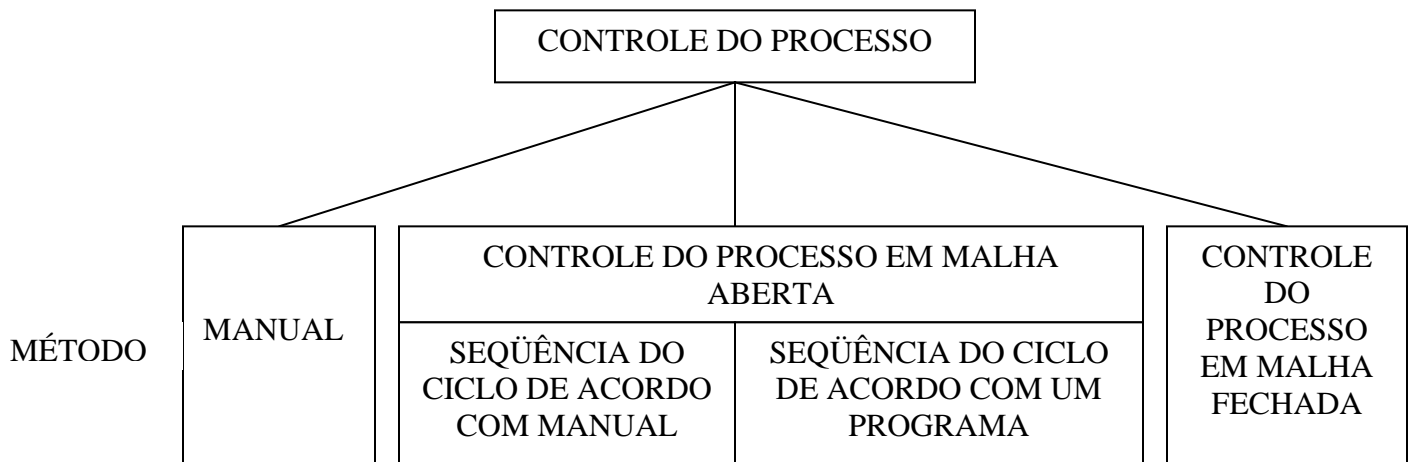
- ✓ PERMITEM UMA COLOCAÇÃO DE MOLDES COM MAIORES LARGURAS QUANDO COMPARADAS A MÁQUINAS DE MESMO TAMANHO COM COLUNAS
- ✓ PERMITEM UMA COLOCAÇÃO MAIS RÁPIDA DO MOLDE, ESPECIALMENTE QUANDO O MESMO APRESENTAR COMPONENTES MOTORES ELÉTRICOS E ATUADORES PARA ACIONAMENTO DE GAVETAS

# SISTEMAS DE CONTROLE

## EFEITO DOS PARÂMETROS DO PROCESSO NA QUALIDADE DA PEÇA INJETADA

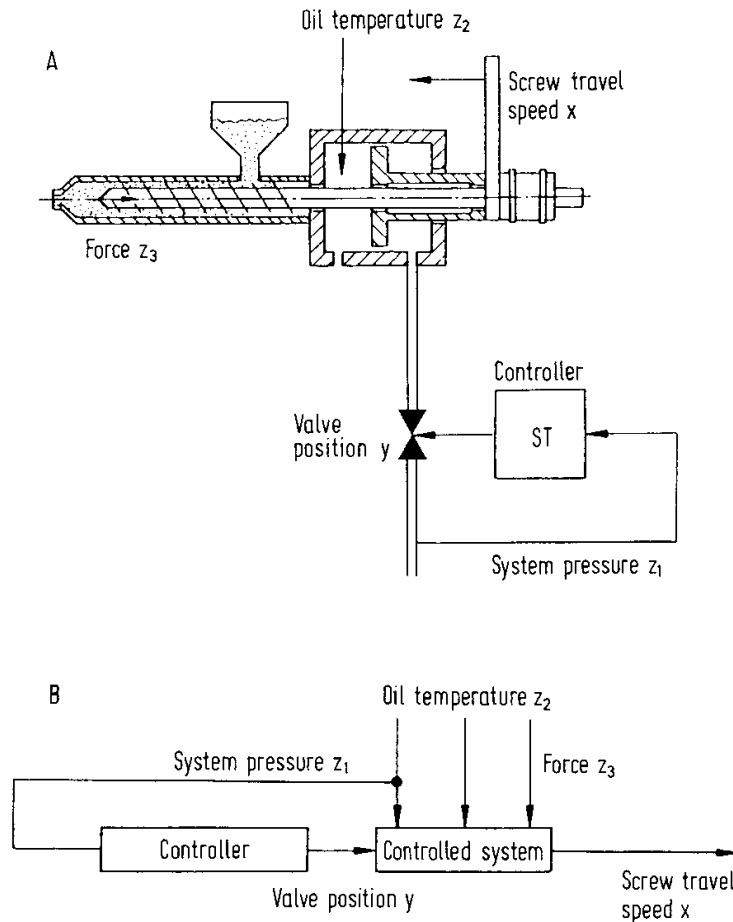


## MÉTODOS DE CONTROLE DO PROCESSO



- ✓ CONTROLE MANUAL (MÁQUINAS PEQUENAS)
- ✓ CONTROLE ATRAVÉS DE COMPONENTES ELETROMECCÂNICOS APÓS AJUSTAGEM
- ✓ CONTROLE POR CIRCUITOS ELETRÔNICOS E AJUSTE MANUAL
- ✓ CONTROLE ATRAVÉS DE PROGRAMAS
- ✓ CONTROLE ATRAVÉS DE MALHA ABERTA
- ✓ CONTROLE EM MALHA FECHADA

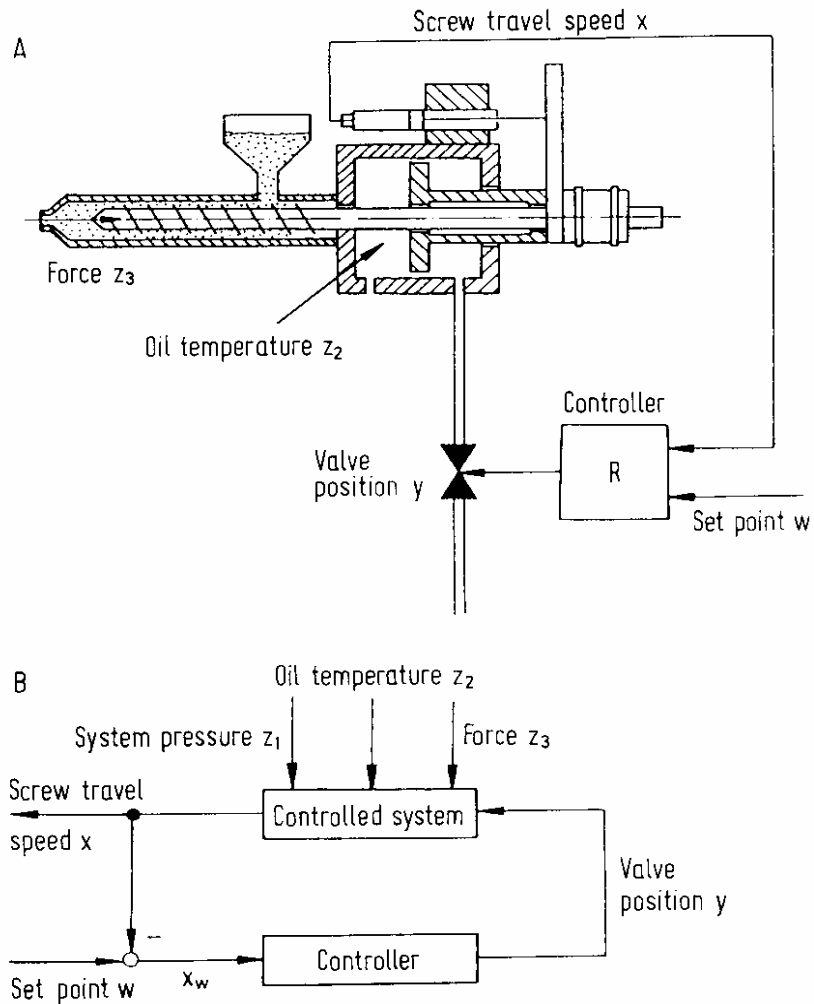
## CONTROLE EM MALHA FECHADA



### CARACTERÍSTICAS:

- ✓ A VARIÁVEL QUE DEVE SER MANTIDA CONSTANTE É CONTROLADA MEDIANTE UMA CORRELAÇÃO PRÉ-ESTABELECIDO (EX.: RELAÇÃO ENTRE PRESSÃO DE INJEÇÃO E VELOCIDADE DE INJEÇÃO)
- ✓ OUTROS DISTÚRBIOS EM VARIÁVEIS QUE PODEM AFETAR O PARÂMETRO A SER CONTROLADO NÃO PODEM SER COMPENSADOS POR ESTE MÉTODO
- ✓ TAL CONTROLE PERMITE MANTER CONSTANTE UM DETERMINADO PARÂMETRO SE AS VARIÁVEIS QUE O INFLUENCIAM PUDEREM SER MANTIDAS CONSTANTES
- ✓ EXEMPLO: VELOCIDADE DE INJEÇÃO COM TEMPERATURA DO ÓLEO, FUNDIDO E MOLDE CONSTANTES

## CONTROLE EM MALHA FECHADA



### CARACTERÍSTICAS:

- ✓ O VALOR DA VARIÁVEL PROGRAMADA É COMPARADO COM O VALOR REAL DESTA MESMA VARIÁVEL (MEDIDO POR SENSORES), SENDO A DIFERENÇA ENTRE OS VALORES UTILIZADA PARA CORRIGIR O VALOR REAL
- ✓ NO CONTROLE EM MALHA FECHADA O SINAL DE SAÍDA É MEDIDO E O CONTROLADOR PODE COMPENSAR OS EFEITOS DOS DISTÚRBIOS OCORRIDOS DURANTE O PROCESSO

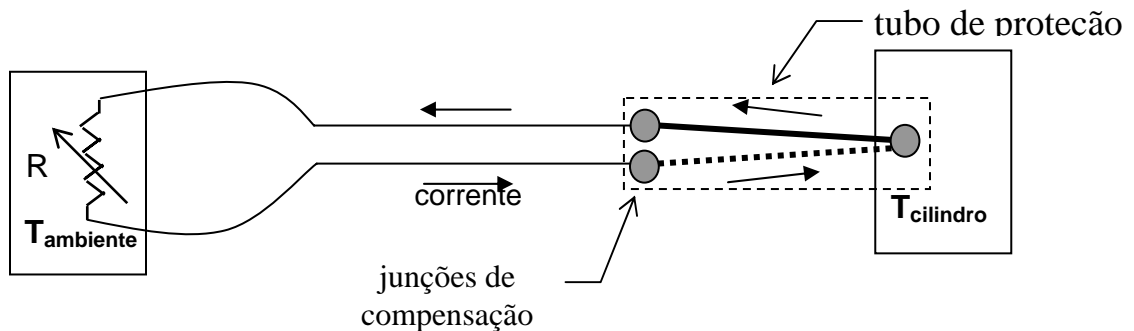
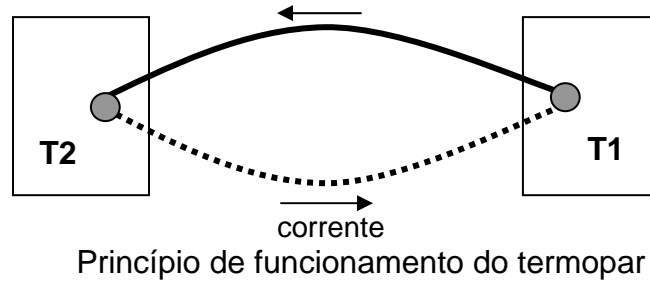
# CONTROLE DE TEMPERATURA

## TEMPERATURAS A SEREM CONTROLADAS:

- ✓ TEMPERATURA DO CANHÃO
- ✓ TEMPERATURA DO MATERIAL FUNDIDO
- ✓ TEMPERATURA DO ÓLEO HIDRÁULICO
- ✓ TEMPERATURA DO MOLDE
- ✓ TEMPERATURA DOS CANAIS QUENTES
- ✓ TEMPERATURA AMBIENTE (EM ALGUNS CASOS)

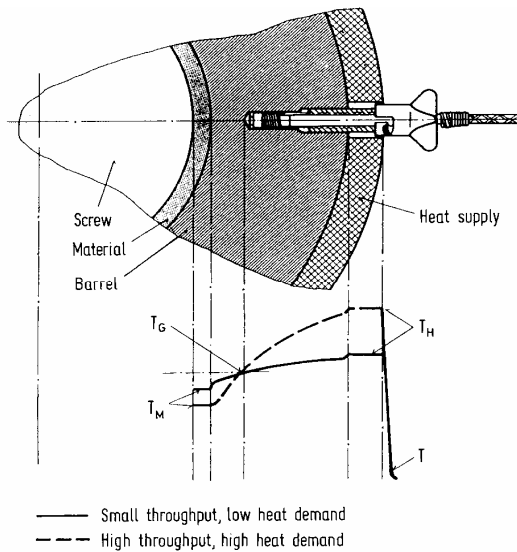
## MEDIÇÕES DE TEMPERATURA

### TEMPERATURA DA PAREDE DO CANHÃO





## TEMPERATURA DA PAREDE DO CANHÃO



### **PROBLEMAS RELATIVOS À MEDIÇÃO DAS TEMPERATURAS DO CANHÃO DEVIDO À INSTALAÇÃO DOS TERMOPARES DEVENDO, PORTANTO, SER VERIFICADOS:**

- ✓ SE O ALOJAMENTO NÃO É MUITO GRANDE PARA O INVÓLUCRO DO TERMOPAR, POIS O AR É ISOLANTE TÉRMICO;
- ✓ SE NÃO HÁ CONTAMINAÇÃO NO ALOJAMENTO; POEIRA, OXIDAÇÃO E RESÍDUOS DE QUALQUER ESPÉCIE PREJUDICAM O CONTATO DO TUBO PROTETOR COM O FUNDO DO ALOJAMENTO;
- ✓ SE A JUNÇÃO DOS FIOS CONDUTORES NÃO ESTÁ ABERTA OU PARCIALMENTE ABERTA;
- ✓ SE NÃO HÁ OXIDAÇÃO INTERNA NO TUBO PROTETOR;
- ✓ SE A TEMPERATURA AMBIENTE DO PAINEL DE CONTROLE (PAINEL ELÉTRICO) ESTÁ DENTRO DA ESPECIFICAÇÃO DO CONTROLADOR DO TERMOPAR;
- ✓ SE AS RESISTÊNCIAS ESTÃO CORRETAMENTE DIMENSIONADAS;
- ✓ SE AS RESISTÊNCIAS NÃO ESTÃO TOTALMENTE EM CONTATO COM A SUPERFÍCIE EXTERNA DO CILINDRO, POIS A PRESENÇA DE AR ENTRE OS MESMO REDUZ CONSIDERAVELMENTE A CONDUÇÃO DE CALOR PARA O MATERIAL PLÁSTICO;
- ✓ SE A VOLTAGEM UTILIZADA PARA AS RESISTÊNCIAS NÃO ESTÁ ALTA DEMAIS, FREQUENTE MOTIVO DE FALHAS PREMATURAS;
- ✓ SE AS TERMINAÇÕES DA FIAÇÃO ESTÃO CORRETAMENTE CONECTADAS ÀS RESISTÊNCIAS;

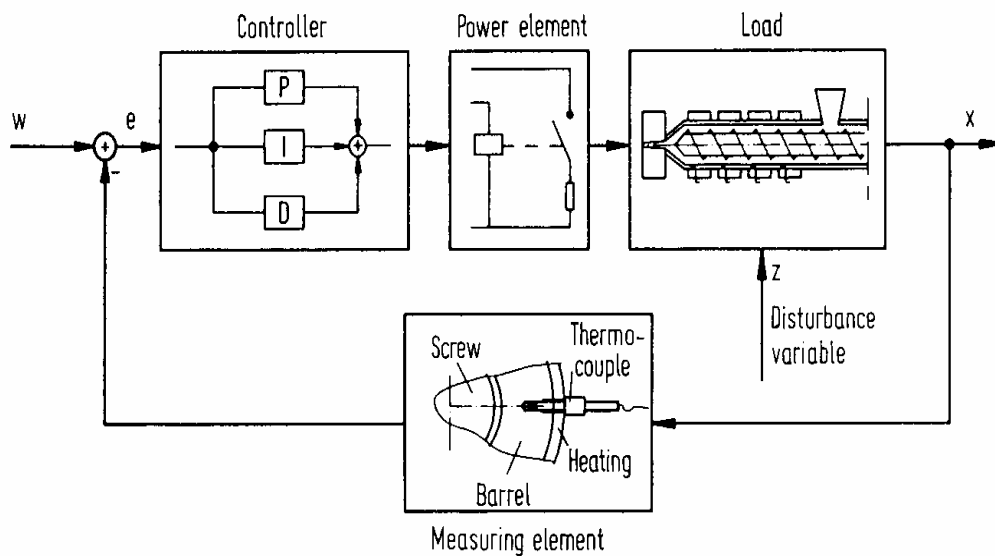
## MÉTODOS DE CONTROLE DAS TEMPERATURAS DO CANHÃO

### ➤ PID (PROPORCIONAL – INTEGRAL – DERIVATIVO)

- NESTE MÉTODO A TEMPERATURA DE CADA ZONA DE AQUECIMENTO DO CANHÃO É CONTROLADA PELO CLP UTILIZANDO UM CONTROLADOR EM MALHA FECHADA, SENDO A TEMPERATURA MEDIDA POR UM TERMOPAR.

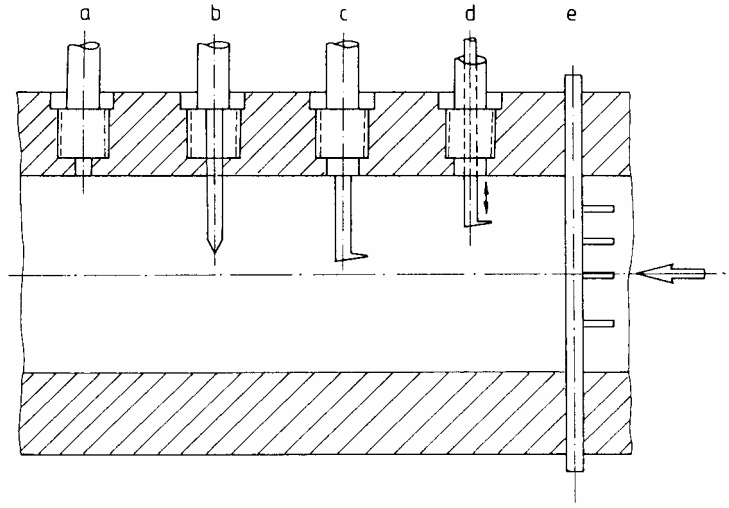
### ➤ PROPORCIONAL (LIGA-DESLIGA)

- A TEMPERATURA É CONTROLADA ATRAVÉS DA PROGRAMAÇÃO DE UM PERCENTUAL DO TEMPO DURANTE O QUAL AS RESISTÊNCIAS FICAM LIGADAS.



ESQUEMA DO CONTROLE DAS TEMPERATURAS DO CANHÃO

## CONTROLE DA TEMPERATURA DO FUNDIDO

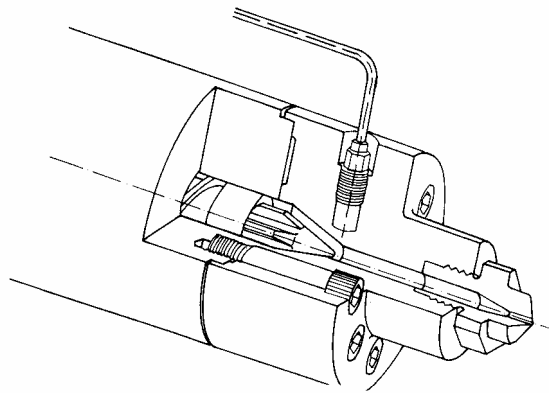


FORMAS UTILIZADAS PARA A MEDIÇÃO DA TEMPERATURA DO FUNDIDO DENTRO DO CANHÃO

VANTAGEM:

- **DETERMINAÇÃO EXATA DA TEMPERATURA QUE O POLÍMERO SAI DO CANHÃO E ENTRA NO MOLDE**

## MEDIÇÕES E CONTROLE DA PRESSÃO NA FRENTE DO PARAFUSO



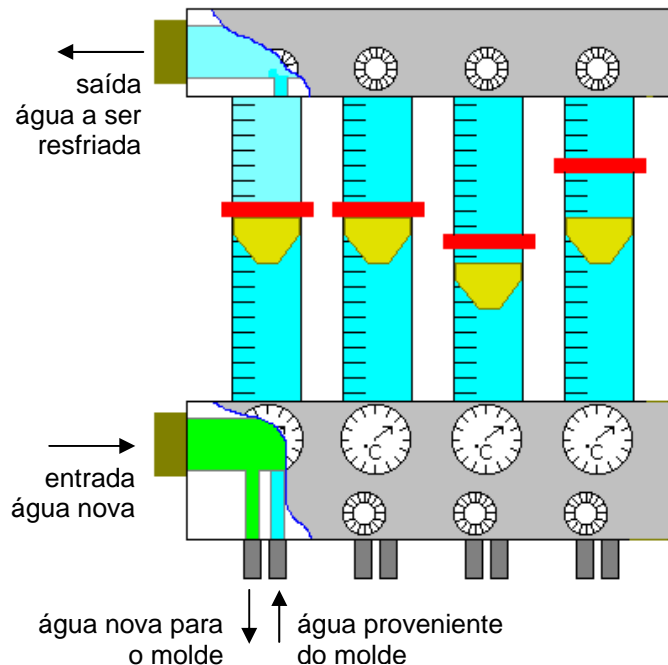
IMPORTÂNCIA:

- ✓ OTIMIZAÇÃO DO PROCESSO
- ✓ CONTROLE DO PROCESSO E DAS CARACTERÍSTICAS DA PEÇA

## CONTROLE DA TEMPERATURA DO MOLDE

### ROTÂMETRO

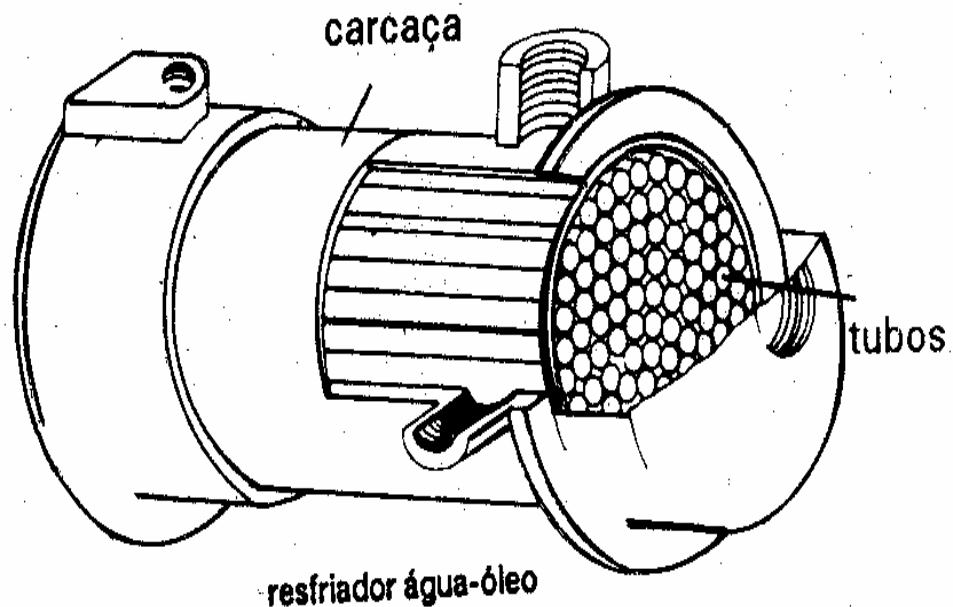
- TEM COMO FUNÇÃO CONTROLAR A VAZÃO DE ÁGUA QUE PASSA EM CADA CANAL DE REFRIGERAÇÃO DO MOLDE, PERMITINDO O CONTROLE DA TEMPERATURA DO MESMO.



### CAUSAS DE PROBLEMAS NO CONTROLE DA TEMPERATURA DO MOLDE E QUE DEVEM SER VERIFICADOS:

- ✓ A BOMBA DO SISTEMA NÃO ESTÁ CONECTADA AO SISTEMA OU ESTÁ DESLIGADA;
- ✓ A VÁLVULA PRINCIPAL DA ADMISSÃO DE ÁGUA NO ROTÂMETRO ESTÁ FECHADA;
- ✓ A ÁGUA ENTRA NO ROTÂMETRO MAS NÃO HÁ UM CIRCUITO DE ÁGUA, POIS UMA OU MAIS VÁLVULAS DE ENTRADA OU SAÍDA PODEM ESTAR FECHADAS OU O CIRCUITO FOI MONTADO EM DUAS ENTRADAS OU EM DUAS SAÍDAS;
- ✓ ENTRE A SAÍDA DE ÁGUA DO *CHILLER* OU DA TORRE PARA O ROTÂMETRO OU DESTA PARA O MOLDE, ALGUMA MANGUEIRA PODE ESTAR ESTRANGULADA (DOBRADA OU AMASSADA POR ALGUM ELEMENTO DO MOLDE, DA MÁQUINA OU DE ALGUM EQUIPAMENTO AUXILIAR, IMPEDINDO A DEVIDA CIRCULAÇÃO.

## RESFRIAMENTO DO FLUIDO HIDRÁULICO

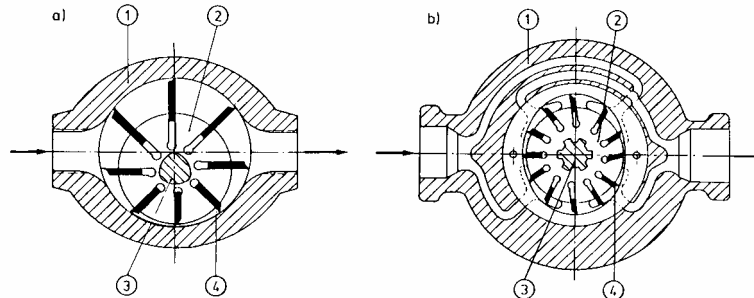


### IMPORTÂNCIA DO RESFRIAMENTO DO ÓLEO:

- ✓ MANTER OS PARÂMETROS DO PROCESSO CONSTANTES, ESPECIALMENTE A VELOCIDADE DE INJEÇÃO
- ✓ OXIDAÇÃO E DEGRADAÇÃO DO ÓLEO, COM FORMAÇÃO DE BORRAS E DEPÓSITOS DE RESÍDUOS NO TANQUE E FILTROS
- ✓ ENTUPIMENTO DE FILTROS E OBSTRUÇÃO DOS COMPONENTES DO SISTEMA HIDRÁULICO
- ✓ MAIOR NÚMERO DE PARADAS PARA A MANUTENÇÃO DO SISTEMA HIDRÁULICO
- ✓ POSSIBILIDADE DE DANOS A COMPONENTES DO SISTEMA HIDRÁULICO TAL COMO RETENTORES
- ✓ POSSÍVEIS VAZAMENTOS DE ÓLEO

# ACIONAMENTO DE MÁQUINAS INJETORAS

## BOMBAS HIDRÁULICAS



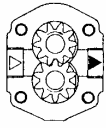
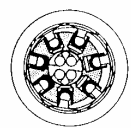

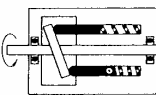
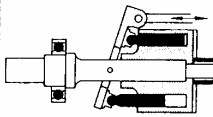
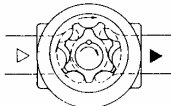
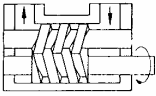
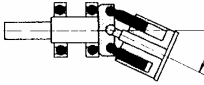
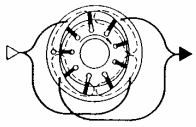
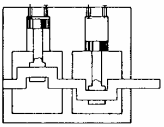
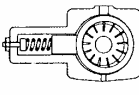
FUNÇÃO:

- ✓ FORNECIMENTO DE ENERGIA (ENERGIA DE PRESSÃO) PARA OS DIVERSOS MOVIMENTOS DE UMA MÁQUINA INJETORA

## MOTORES HIDRÁULICOS:

FUNÇÃO:

- ✓ TRANSFORMAÇÃO DA ENERGIA DE PRESSÃO FORNECIDA PELA BOMBA EM MOVIMENTO, NORMALMENTE DE ROTAÇÃO

	Fixed-displacement pump	Variable-displacement pump
	 Gear motor	 Radial-piston motor
 Gear motor with internal gear	 Axial-piston motor	 Variable axial-piston motor
 Internal gear motor one-tooth difference	 Double-screw motor	 Swash-plate motor
 Vane motor	 Serial piston motor	 Vane motor

## SISTEMAS HIDRÁULICOS

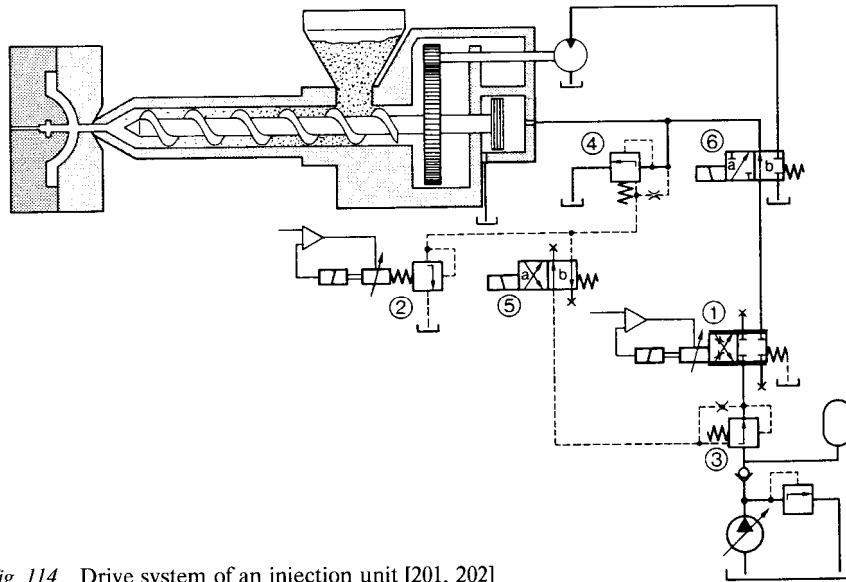
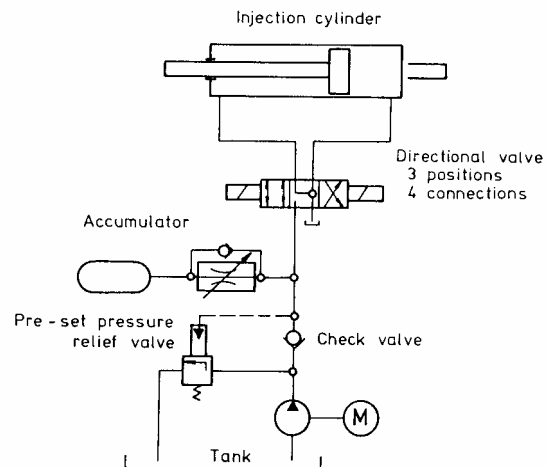


Fig. 114 Drive system of an injection unit [201, 202]

- **SISTEMA DO QUAL FAZEM PARTE TODOS OS ELEMENTOS DE GERAÇÃO DE ENERGIA, GERAÇÃO DE MOVIMENTOS E CONTROLE DE PRESSÕES E VAZÕES DE UMA MÁQUINA INJETORA.**

## ACUMULADORES DE PRESSÃO

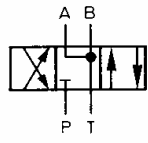
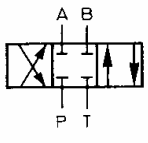
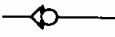
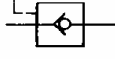

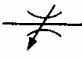
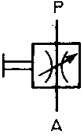
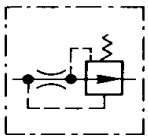
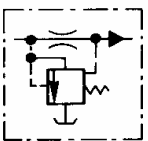
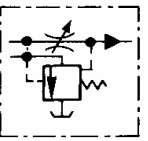


- **ARMAZENAM ENERGIA DE PRESSÃO PARA QUE SEJA LIBERADA EM MOMENTOS ESPECÍFICOS DURANTE O CICLO DE MOLDAGEM, COMO POR EXEMPLO DURANTE A FASE DE INJEÇÃO, PERMITINDO VELOCIDADES DE INJEÇÃO, EM ALGUNS CASOS, EXTREMAMENTE ALTAS.**

# ELEMENTOS DE CONTROLE DO SISTEMA HIDRÁULICO

## VÁLVULAS DE CONTROLE DE VAZÃO

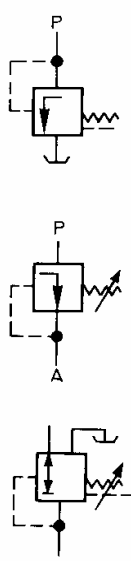
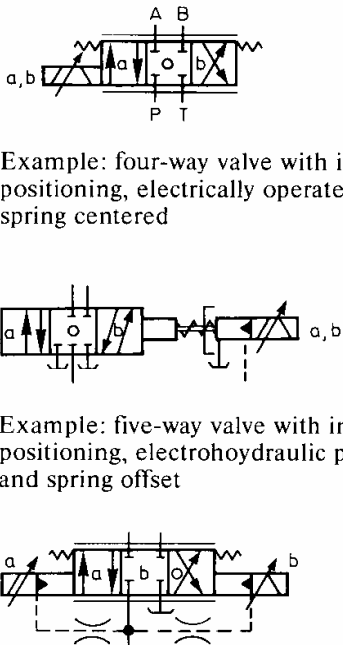
Table 22 Fluid Power Controls in Injection Molding Machines

Component	Symbol and function	Operation
Directional valve (electrically or electrohydraulically actuated)	 <p>Four-way, three-position valve (center condition: pressure closed, A and B open to tank)</p>	Control of machine operation, such as start, stop, reverse direction
	 <p>Four-way, three-position valve (center condition: all ports closed)</p>	
Check valve (one-way flow or in either direction)	 <p>Check valve with spring</p>	Blocking flow in one direction, eventually creating pilot pressure
	 <p>Pilot-operated check valve</p>	
Flow control valve (flow rate control), pressure and temperature compensated	 <p>Throttle with fixed restriction</p>	Speed control of actuators
	 <p>Throttle with variable restriction</p>	
	 <p>Throttle with variable restriction, manually operated</p>	
Flow control valve (flow rate control), pressure and temperature compensated	 <p>Flow control valve with fixed restriction and pressure compensation</p>	Speed control of actuators
	 <p>Flow control valve with fixed restriction and pressure relief to tank</p>	
	 <p>Flow control valve with variable restriction and pressure relief to tank</p>	

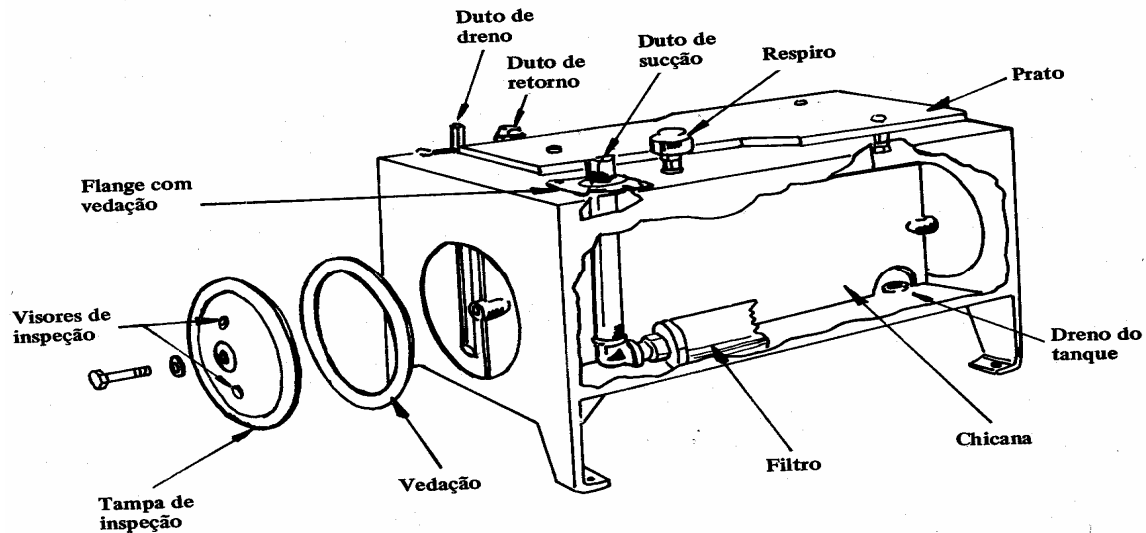


# VÁLVULAS DE CONTROLE DE PRESSÃO

Table 22

Component	Symbol and function	Operation
<p>Pressure control valve (usually direct operated poppet valve)</p>	 <p>Pressure relief valve</p> <p>Pressure-reducing valve, adjustable</p> <p>Pressure-reducing valve, adjustable, permitting reversed flow and unloading to tank</p>	<p>Pressure limitation (safety function); Pressure setting (injection pressure, holding pressure, etc.)</p>
<p>Servo valves (proportioning valve)</p>	 <p>Example: four-way valve with infinite positioning, electrically operated and spring centered</p> <p>Example: five-way valve with infinite positioning, electrohydraulic pilot operation and spring offset</p> <p>Example: four-way valve with infinite positioning, electrohydraulic pilot operation and spring centered</p>	<p>Closed loop control of injection and holding pressure through feedback of cavity or hydraulic pressure</p>
<p>Cartridge valves</p>	<p>Various functions as above</p>	<p>Various operations but different design</p>

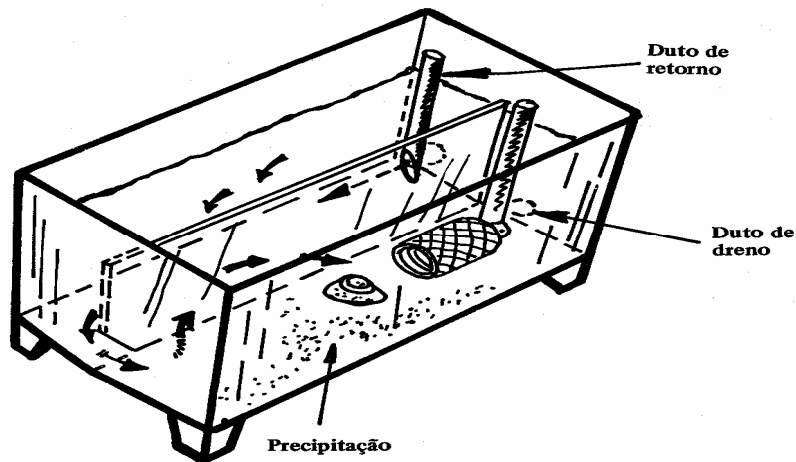
## RESERVATÓRIO DE FLUIDO HIDRÁULICO



### FUNÇÕES O RESERVATÓRIO:

- ✓ DEPÓSITO DO FLUIDO A SER UTILIZADO NO SISTEMA
- ✓ AJUDAR NO RESFRIAMENTO DO FLUIDO HIDRÁULICO
- ✓ PRECIPITAÇÃO DAS IMPUREZAS
- ✓ AJUDA NA CIRCULAÇÃO INTERNA DO AR.

### PRECIPITAÇÃO DE IMPUREZAS



- **PRECIPITAÇÃO DE BORRAS NO FUNDO DO RESERVATÓRIO DE ÓLEO, QUE DEVEM SER LIMPOS PERIODICAMENTE.**





